

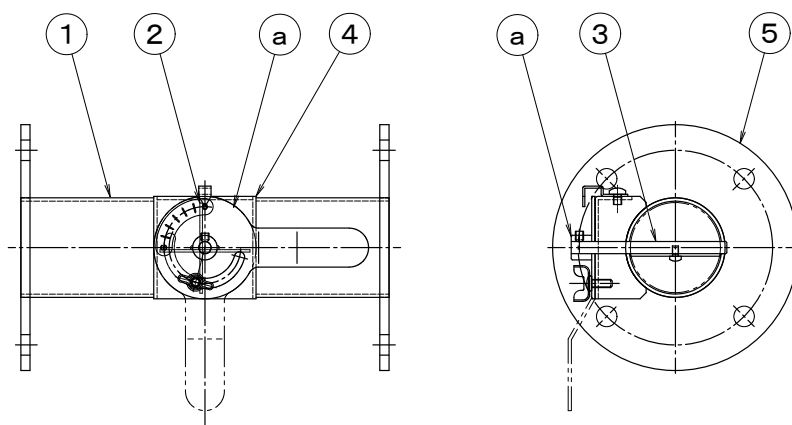
## 製品仕様書

形 式 EVDNF-32S~65AS	手動ダンパー [両フランジ付] 手動式 [ロックレバー式]	材 質 SS
-----------------------	----------------------------------	-----------

### ダンパー部仕様

No	部品名称	材質	仕 様	No	部品名称	材質	仕 様
1	本体(ケーシング)	SKC	2.0 t (32.38-1.6t)	11			
2	羽根	SPCC	1. 6t	12			
3	軸	SGD	φ6	13			
4	ハンドル取付基板	SPCC	1. 6t	14			
5	フランジ	SPHC	4. 5t (65A/6.0t)	15			
6				16			
7				17			
8				18			
9				19			
10				20			

### 外径図



### 駆動部仕様

No	部品名称	形式・仕様	備 考
a	手動ハンドル	BH-00	ロックレバー式
b			
c			
d			
e			
f			
g			
h			

●注意

1. 相フランジは付属しません。
2. 静 圧 :2. 0KPa(200mmAq) 以下
3. 仕 上 :無電解ニッケルメッキ・(一般錆止め塗装+シルバー塗装)